

DATA SHEET

DUAL-USE ANALOG - ANALOG AND DIGITAL



DESCRIPTION

Prosthetic abutment that reproduces the implant in the laboratory model, (it indicates the exact position of the implant in the patient's mouth). In this way, in the laboratory it can be manipulated and worked on to make the prosthesis.

HOW TO USE / RECOMMENDATIONS

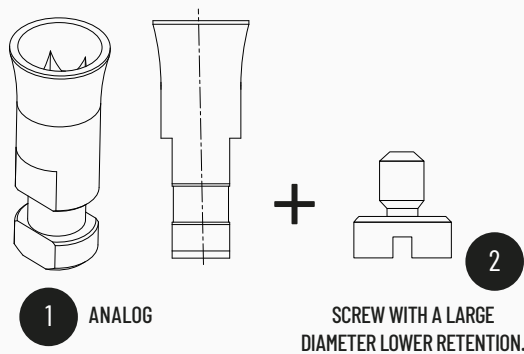
For its correct operation, ensure the cleanliness of the implant connection seat. Any remaining dirt could affect the alignment of the prosthesis.

MATERIAL

AISI-303 stainless steel.

ADVANTAGES

- The analog developed by the Smart Implant Solutions R&D department reproduces the implant system connection with a unique precision.
- High precision machining.
- Reduced length. (Print material savings).
- Perfect fit to the printed model.
- Recyclable.
- With a printing pattern to adjust the printer in an exact way.



LIBRARIES

FICHA TÉCNICA

ANALOGOS DEDOBLE USO - ANALÓGICO Y DIGITAL



DESCRIPCIÓN

Aditamento protésico que reproduce el implante en el modelo de laboratorio, (indica la posición exacta del implante en la boca del paciente). De esta manera en el laboratorio se puede manipular y trabajar sobre él para realizar la prótesis.

MODO DE USO / RECOMENDACIONES

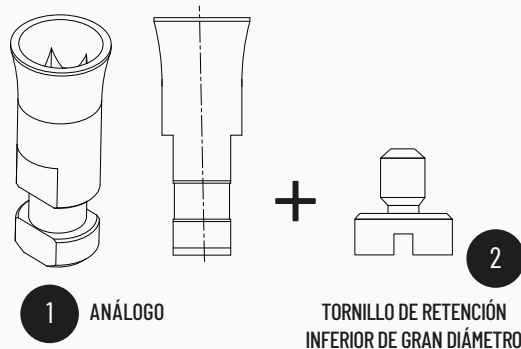
Para su correcto funcionamiento, asegurar la limpieza del asiento de conexión al implante. Cualquier resto de suciedad podría afectar a la alineación de la prótesis.

MATERIAL

Acero inoxidable AISI-303.

VENTAJAS

- El análogo desarrollado por el departamento de I+D de Smart Implant Solutions reproduce la conexión del sistema de implantes con una precisión única.
- Mecanizado de alta precisión.
- Longitud reducida. (Ahorro de material de impresión).
- Ajuste perfecto al modelo impreso.
- Reciclable.
- Con patrón de impresión para ajustar la impresora de una forma exacta.



LIBRERÍAS