

# DATA SHEET

## INTRA/EXTRA-ORAL SCANBODY



### DESCRIPTION

Scanning abutment that serves both for intraoral scans (clinic) and for use in plaster or resin models (laboratory).

### MATERIAL

Grade 5 titanium.

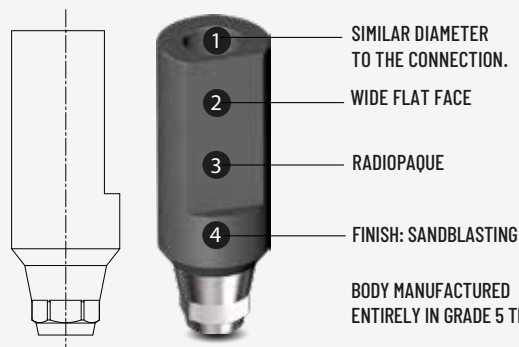
### FINISH

Sandblasting.

### ADVANTAGES

Simplifies the way of working

1. Each scanbody is manufactured with the same diameter as the implant, which allows a better fit to the connection in the mouth and avoids problems with soft tissues.
2. Wide flat face for a better fit and therefore a better geometry alignment with the connection.
3. Completely RADIOPAQUE. Perfect RX image to check the correct seating in the implant.
4. The sandblasting of the SIS scanbody allows it to be perfectly read by any scanner on the market.



BODY MANUFACTURED  
ENTIRELY IN GRADE 5 TITANIUM

MAXIMUM PRECISION in connection.  
(8 microns).

### LIBRARIES

# FICHA TÉCNICA

## SCANBODY INTRA-EXTRA ORAL



### DESCRIPCIÓN

Pilar de escaneo que sirve tanto para escaneados intraorales (clínica) como para su utilización en modelos de escayola o resina (laboratorio).

### MATERIAL

Titanio grado 5.

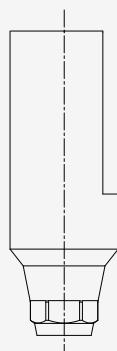
### ACABADO

Arenado.

### VENTAJAS

Simplifica la forma de trabajar.

1. Cada scanbody está fabricado con el mismo diámetro que el implante lo que permite un mejor ajuste a la conexión en boca y evita los problemas con los tejidos blandos.
2. Amplia cara plana para un mejor best-fit y por consiguiente una mejor alineación geometría con la conexión.
3. Completamente RADIOPACO. Imagen perfecta RX para comprobar el correcto asentamiento en el implante.
4. El arenado del scanbody SIS permite que sea leído perfectamente por cualquier escaner del mercado.



1 — DIÁMETRO SIMILAR A LA CONEXIÓN

2 — AMPLIA CARA PLANA

3 — RADIOPACO

4 — ACABADO ARENADO

CUERPO TOTALMENTE FABRICADO EN TITANIO GRADO 5.

MAXIMA PRECISIÓN en el mecanizado. (8 micras).